

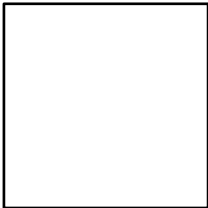


МИАСС МЕБЕЛЬ

Набор (комплект) мебели для комнат
«**Екатерина**»
Мебель для прихожей

ЕАС

Партия №
Цвет:



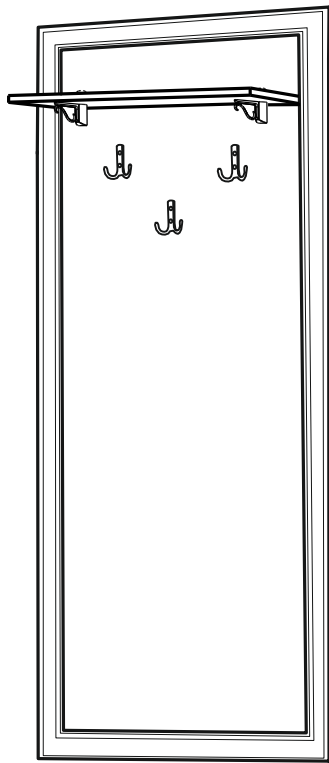
Инструкция по ссылке

Орех
партия №1.2

Крем
партия №1.2

Панель навесная ЕН 8101

Инструкция по сборке,
уходу и эксплуатации



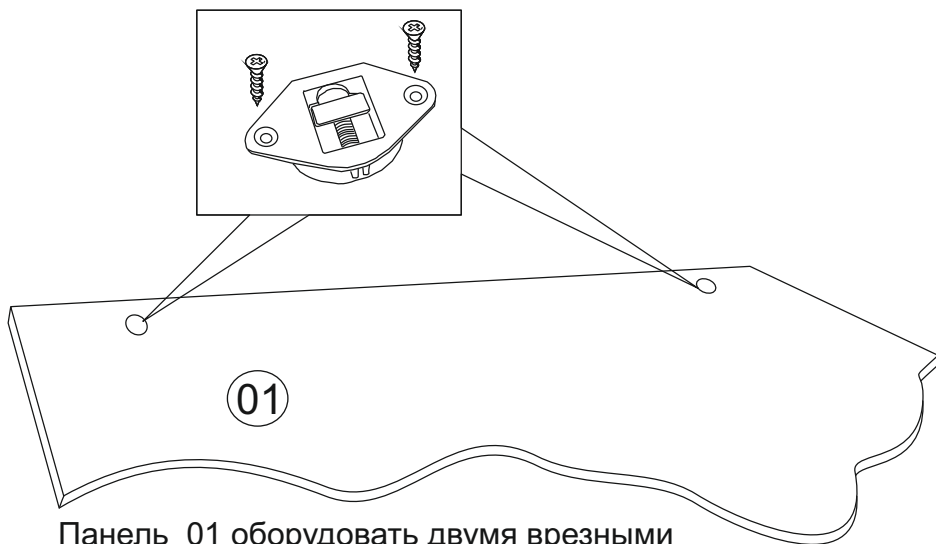
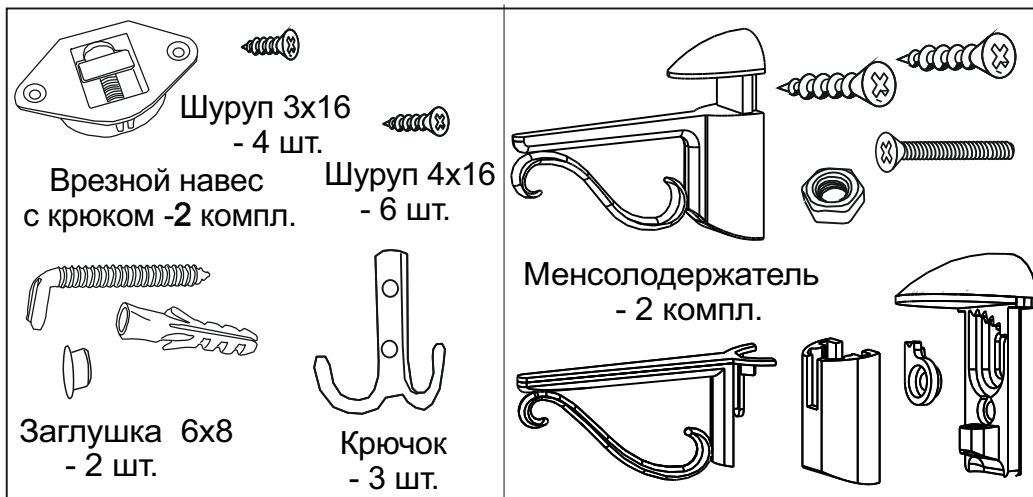
Габаритные размеры изделия (ШхГхВ): 600x275x1602

Предприятие-изготовитель:
ЗАО «Миассмебель», Россия, 456303,
Челябинская обл., г. Миасс, ул. 60 лет Октября, 13

Спецификация деталей по пакетам

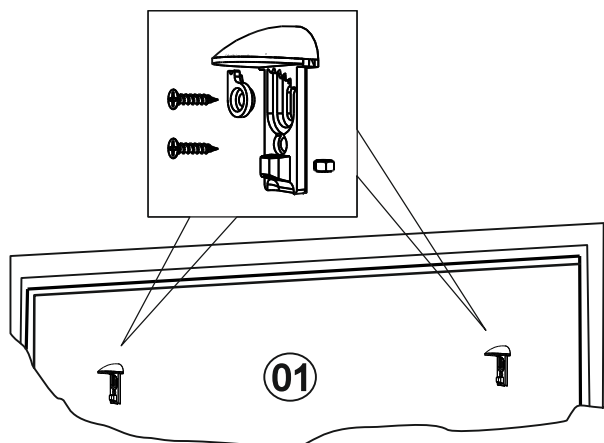
№ пакета	№ детали	Наименование	Размеры, мм	Количество
1	1	Вешалка в сборе	1602x600	1
П-03	4	Полка	470x250	1
		Фурнитура		1 комплект
		Всего мест		3

Спецификация фурнитуры и метизов

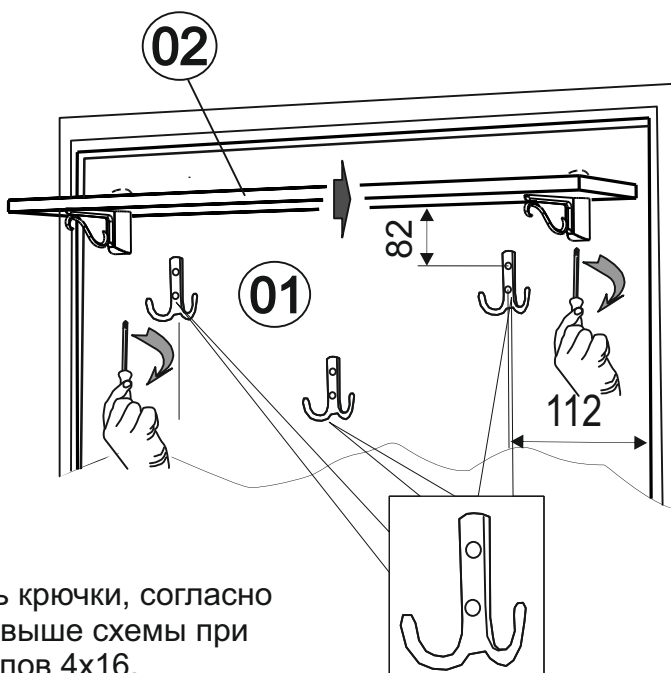


Панель 01 оборудовать двумя врезными навесами и зафиксировать на шурупы 3x16.

На панель 01 по наколам, при помощи саморезов 5x25 установить верхнюю часть менсолодержателя через регулировочную втулку, втулку расположить одинаково как на левой стороне нак и на правой подложив в углубление гайку М5, выровнять и зафиксировать вторым саморезом установить прокладку из пластика

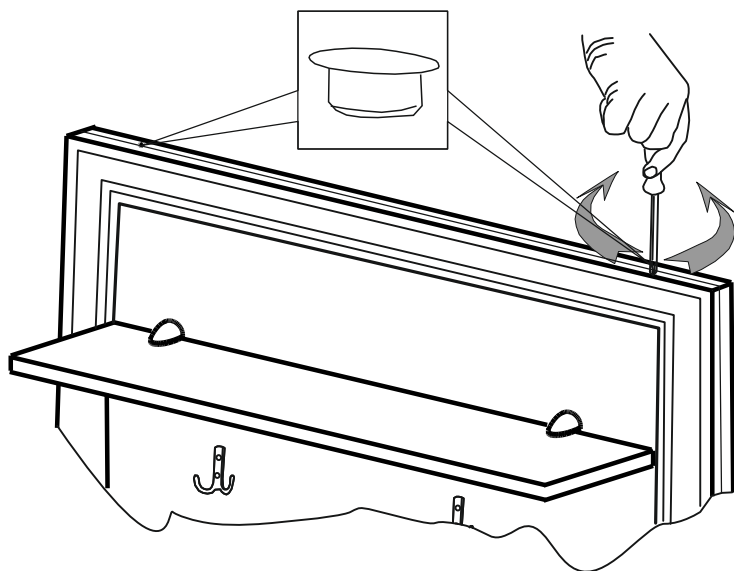


К прикрученным менсолодержателям на панели 01 установить полку 02 выровнив по центру и зафиксировать нижней частью менсолодержателя с помощью винта 5x40 подложив пластиковую подкладку.



Установить крючки, согласно приведенной выше схемы при помощи шурупов 4x16.

Определиться с местом установки полки. В стене просверлить два отверстия диаметром 8 мм с межосевым расстоянием 960 мм. В отверстия установить дюбеля. Ввернуть крючки. Навесить полку. Отрегулировать при помощи отвертки, вращая ее по (против) часовой стрелке. **Крепеж предназначен для крепления полки на бетонные и кирпичные стены.**



Применяемые материалы:

Щитовые детали изделия изготовлены из сертифицированных плитных материалов, разрешенных к производству на основании гигиенического сертификата и облицованных различными декоративными облицовочными материалами.

Дополнительные сведения:

Продукция изготовлена в соответствии с ГОСТ 16371-2014, ГОСТ 19917-2014.

Декларация о соответствии ЕАЭС № RU Д-RU.УЕ03.В.00141/19. Срок действия с 13.08.2019 по 14.08.2024.